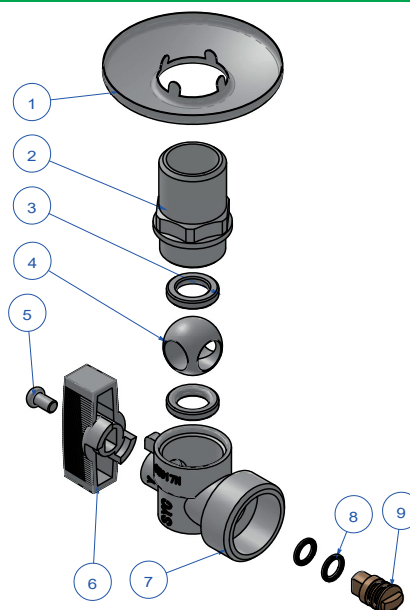


SYC 1100

VÁLVULA DE ESCUADRA LAVADORA WASHING MACHINE ANGLE VALVE



DESCRIPCIÓN COMPONENTES - COMPONENTS DESCRIPTION

Ítem	Descripción - Description	Material - Material	Acabado - Surface
1	Florón - Cover	Acero inoxidable - Stainless steel	---
2	Contra cuerpo - Bonnet	Latón - Brass CW617N	Cromado - Chromed plated
3	Asiento - Ball seats	PTFE	---
4	Bola - Ball	Latón - Brass	Cromado - Chromed plated
5	Tornillo - Screw	Acero - Steel	Cromado - Chromed plated
6	Maneta - Handle	ABS	---
7	Cuerpo - Body	Latón - Brass CW617N	Cromado - Chromed plated
8	Junta tórica - O-ring	NBR	---
9	Eje - Stem	Latón - Brass	---

CARACTERÍSTICAS BÁSICAS

- Fabricada en latón CW617N según UNE-EN 12165.
- Presión máxima de ejercicio: PN 10.
- Temperatura de servicio: -10 °C a 90 °C.
- Extremos rosca macho según UNE-EN ISO 228-1.
- Con tornillo de sujeción del mando.
- Totalmente cromada.

APLICACIONES GENERALES

- Conexión a lavadoras u otros equipos.
- Apta para agua fría y agua caliente.

Observaciones:

Dada la complejidad, variedad y gran cantidad de especificaciones particulares de cada instalación, en conjunción con la existencia de diversos factores que pueden afectar a las condiciones de trabajo y naturaleza del producto, es responsabilidad del usuario final realizar los ensayos necesarios para garantizar el correcto funcionamiento del producto en cada aplicación concreta.

La instalación del producto deberá realizarse y mantenerse siguiendo códigos de buena práctica y/o estándares existentes.

BASIC FEATURES

- Produced in brass CW617N according to EN 12165.
- Maximum working pressure: PN 10.
- Working temperature: -10 °C to 90 °C.
- Male thread ends according to EN ISO 228-1.
- With handle locking screw
- Completely chromed.

GENERAL APPLICATIONS

- Connection to washing machines or other equipment.
- Suitable for cold and hot water.

Remarks:

Due to the complexity, variety and large number of particular specifications for each installation, along with the existence of diverse factors which can affect the working conditions and nature of the product, it is the responsibility of the end-user to carry out the necessary tests to ensure the proper functioning of the product in any specific application.

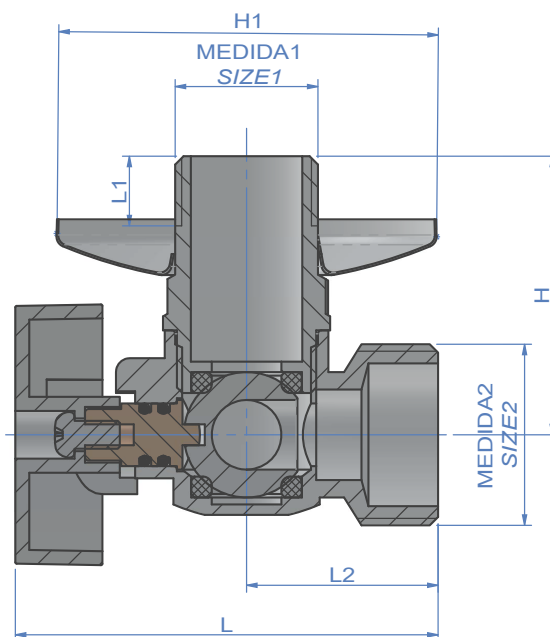
Product installation must be carried out and maintained following the good practice codes and/or updated technical standards.

Rev.1-02.20
1/2



Polígono Industrial ATUSA - Agurain S/N - 01200 Salvatierra (Alava) España
Tel.: (+34) 945 18 00 00 Fax : (+34) 945 30 01 53 e-mail: ventas@atusa.es
www.atusa.es

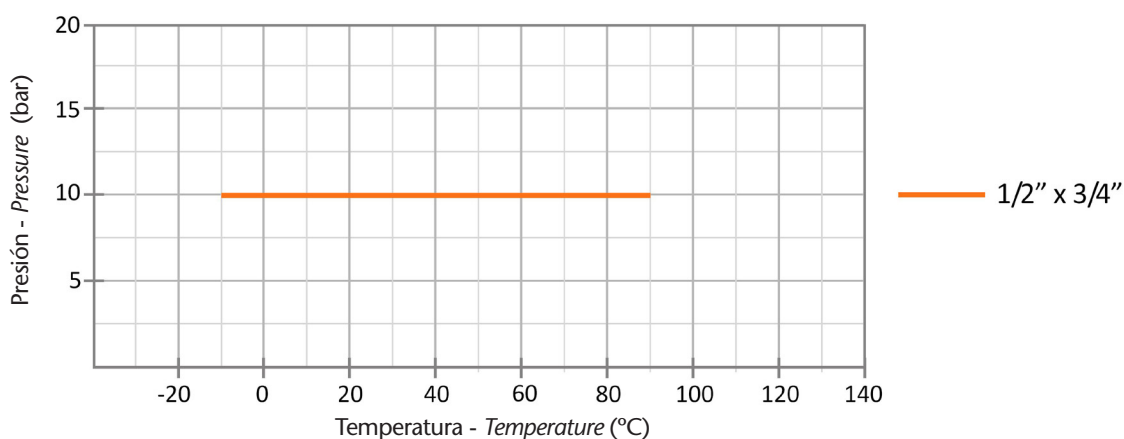




INFORMACIÓN TÉCNICA - TECHNICAL INFORMATION

MEDIDA 1 SIZE 1 (inches)	MEDIDA 2 SIZE 2 (inches)	COD.	PN	DIMENSIONES - DIMENSIONS					Peso aprox. Weight aprox. (g)
				L (mm)	L1 (mm)	L2 (mm)	H (mm)	H1 (mm)	
1/2"	3/4"	VS110034	10	63	12,0	28	41	54,5	120

DIAGRAMA PRESIÓN - TEMPERATURA / PRESSURE - TEMPERATURE DIAGRAM



Nota : Debido al constante desarrollo de nuestros productos, los datos suministrados pueden ser alterados sin previo aviso.

Note : Due to the continuous development of our products, specifications may be changed without notification at any time.

Rev.1-02.20

2/2