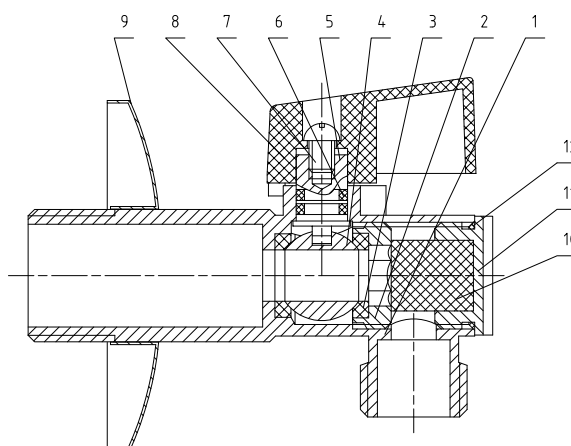
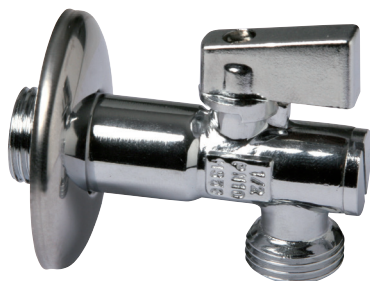


# SYC 66

## VÁLVULA DE ESCUADRA CON FILTRO ANGLE VALVE WITH STRAINER



### DESCRIPCIÓN COMPONENTES - COMPONENTS DESCRIPTION

Ítem	Descripción - Description	Material - Material	Acabado - Surface
1	Cuerpo - Body	Latón - Brass CW617N	Cromado - Chromed plated
2	Tuerca - Nut	Latón - Brass	---
3	Asiento - Ball seats	PTFE	---
4	Bola - Ball	Latón - Brass	Cromado - Chromed plated
5	Eje - Stem	Latón - Brass	---
6	Junta tórica - O-ring	NBR	---
7	Tornillo - Screw	Acero - Steel	Cromado - Chromed plated
8	Maneta - Handle	ABS	Cromado - Chromed plated
9	Florón - Cover	Acero inoxidable - Stainless steel	---
10	Filtro - Filter	Acero inoxidable - Stainless steel	---
11	Tapa - Cap	Latón - Brass	Cromado - Chromed plated
12	Junta tórica - O-ring	NBR	---

### CARACTERÍSTICAS BÁSICAS

- Fabricada en latón CW617N según UNE-EN 12165.
- Presión máxima de ejercicio: PN 10.
- Temperatura de servicio: -10 °C a 90 °C.
- Extremos rosca macho según UNE-EN ISO 228-1.
- Con tornillo de sujeción del mando.
- Totalmente cromada.

### APLICACIONES GENERALES

- Conexión a lavabos, inodoros, bidés y otros equipos.
- Apta para agua fría y agua caliente.

#### Observaciones:

Dada la complejidad, variedad y gran cantidad de especificaciones particulares de cada instalación, en conjunción con la existencia de diversos factores que pueden afectar a las condiciones de trabajo y naturaleza del producto, es responsabilidad del usuario final realizar los ensayos necesarios para garantizar el correcto funcionamiento del producto en cada aplicación concreta.

La instalación del producto deberá realizarse y mantenerse siguiendo códigos de buena práctica y/o estándares existentes.

### BASIC FEATURES

- Produced in brass CW617N according to EN 12165.
- Maximum working pressure: PN 10.
- Working temperature: -10 °C to 90 °C.
- Male thread end according to EN ISO 228-1.
- With handle locking screw.
- Completely chromed.

### GENERAL APPLICATIONS

- Connection to washbasins, toilet bowls, bidets or other equipment.
- Suitable for cold and hot water.

#### Remarks:

Due to the complexity, variety and large number of particular specifications for each installation, along with the existence of diverse factors which can affect the working conditions and nature of the product, it is the responsibility of the end-user to carry out the necessary tests to ensure the proper functioning of the product in any specific application.

Product installation must be carried out and maintained following the good practice codes and/or updated technical standards.

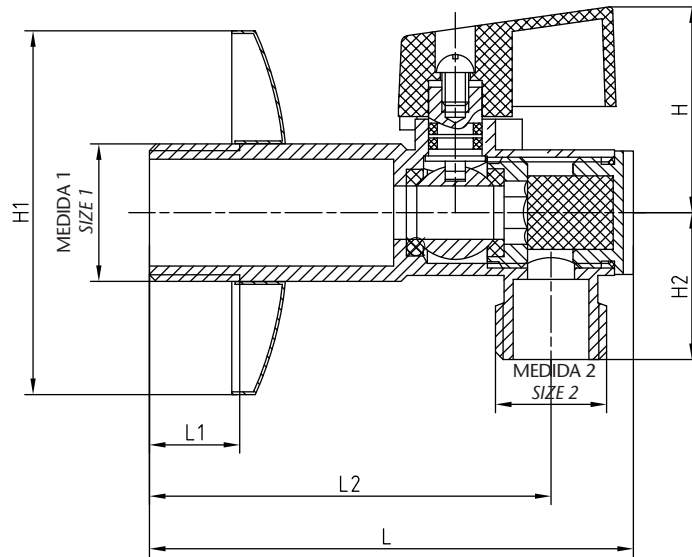
Rev.2-02.21

1/2



Polígono Industrial ATUSA - Agurain S/N - 01200 Salvatierra (Alava) España  
Tel.: (+34) 945 18 00 00 Fax : (+34) 945 30 01 53 e-mail: ventas@atusa.es  
[www.atusa.es](http://www.atusa.es)

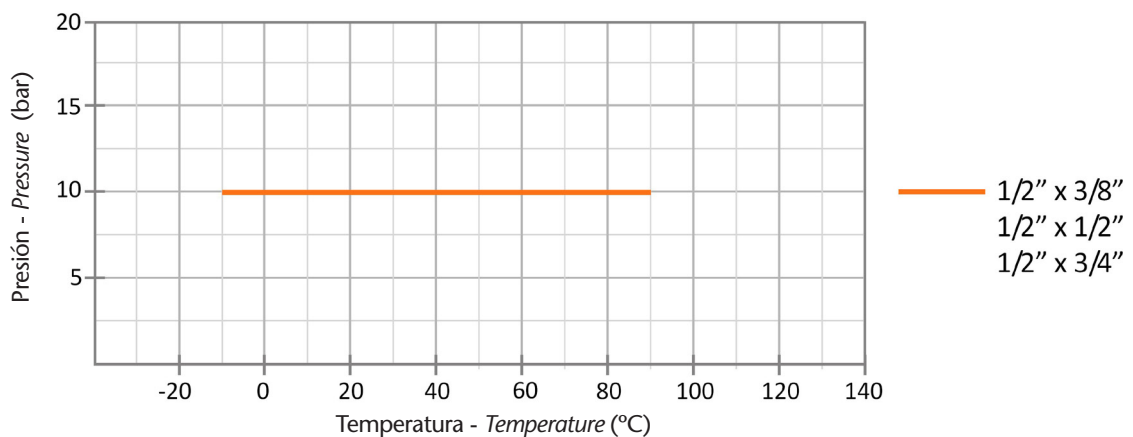




### INFORMACIÓN TÉCNICA - TECHNICAL INFORMATION

MEDIDA 1 SIZE 1 (inches)	MEDIDA 2 SIZE 2 (inches)	COD.	PN	DIMENSIONES - DIMENSIONS						Peso aprox. Weight aprox. (g)
				L (mm)	L1 (mm)	L2 (mm)	H (mm)	H1 (mm)	H2 (mm)	
1/2"	3/8"	VS066002	10	72	14	58	32	55	22	110
1/2"	1/2"	VS066003	10	72	14	58	32	55	22	113
1/2"	3/4"	VS066004	10	72	14	58	32	55	22	115

### DIAGRAMA PRESIÓN - TEMPERATURA / PRESSURE - TEMPERATURE DIAGRAM



Nota : Debido al constante desarrollo de nuestros productos, los datos suministrados pueden ser alterados sin previo aviso.

Note : Due to the continuous development of our products, specifications may be changed without notification at any time.

Rev.2-02.21

2/2