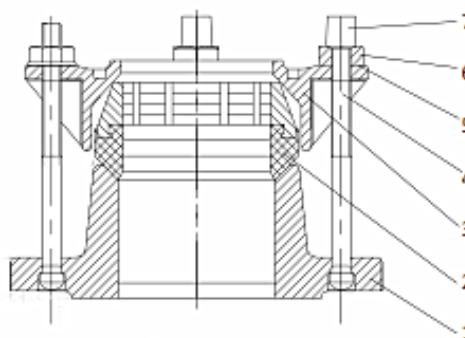


740

# BRIDA ANTI-TRACCIÓN PARA TUBO PE

## FLANGE ADAPTOR FOR PE PIPES



### DESCRIPCIÓN COMPONENTES - COMPONENTS DESCRIPTION

Ítem	Descripción - Description	Material - Material
1	Cuerpo central - Center body	Fundición Nodular - Ductile Iron GGG 50 (EN-GJS-500-7)
2	Junta - Gasket	EPDM + Latón - Brass
3	Anillo extremo - End ring	Fundición Nodular - Ductile Iron GGG 50 (EN-GJS-500-7)
4	Tornillos - Bolts	Acero Carbono - Carbon Steel Dacromet
5	Arandelas - Washers	Acero Carbono - Carbon Steel Dacromet
6	Tuercas - Nuts	Acero Carbono - Carbon Steel Dacromet
7	Tapas - Cap	Plástico - Plastic

### CARACTERÍSTICAS BÁSICAS

- Presión de trabajo PN 16.
- Temperatura máxima: 70 °C.
- Adecuadas para bridas PN 10 y PN 16.
- Recubrimiento interior y exterior "EPOXY", 250 µm.
- Tornillos, tuercas y arandelas con recubrimiento Dacromet.

### APLICACIONES GENERALES

- Para conectar tuberías de PE, bien a tuberías embridadas o a válvulas u otros accesorios embridados en instalaciones generales de agua, obra civil, hidráulica o riego.

#### Observaciones:

Dada la complejidad, variedad y gran cantidad de especificaciones particulares de cada instalación, en conjunción con la existencia de diversos factores que pueden afectar a las condiciones de trabajo y naturaleza del producto, es responsabilidad del usuario final realizar los ensayos necesarios para garantizar el correcto funcionamiento del producto en cada aplicación concreta.

La instalación del producto deberá realizarse y mantenerse siguiendo códigos de buena práctica y/o estándares existentes.

### BASIC FEATURES

- Working pressure PN 16.
- Maximum temperature: 70 °C.
- Suitable for PN 10 and PN 16 flanges.
- Inside and outside "EPOXY" powder coating, 250 µm.
- Bolts, nuts and washers coated with Dacromet.

### GENERAL APPLICATIONS

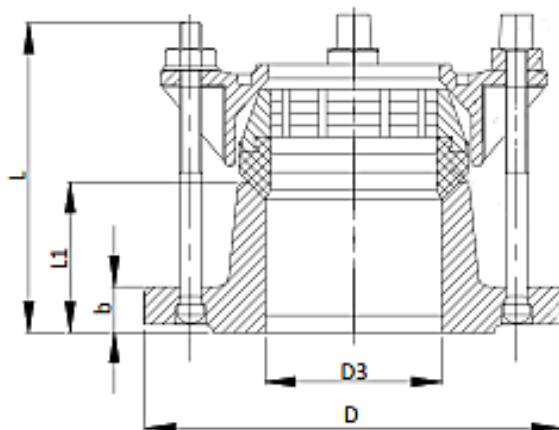
- To join PE pipes to flanged pipes or valves or other flanged fittings in civil, hydraulic or irrigation water systems.

#### Remarks:

Due to the complexity, variety and large number of particular specifications for each installation, along with the existence of diverse factors which can affect the working conditions and nature of the product, it is the responsibility of the end-user to carry out the necessary tests to ensure the proper functioning of the product in any specific application.

Product installation must be carried out and maintained following the good practice codes and/or updated technical standards.

Rev.2-02.21  
1/2


**INFORMACIÓN TÉCNICA - TECHNICAL INFORMATION**

DN	Ø (mm)	COD.	DIMENSIONES - DIMENSIONS								Peso aprox. Weight aprox. (Kg)
			D3 (mm)	b (mm)	L1 (mm)	L (mm)	Brida/Flange		Tornillo/Bolt		
							PN	D (mm)	Nº	Métrica	
50/65	63	VF740063	78	19	63	110	10/16	185	4	M12	4,00
65	75	VF740075	92	19	63	110	10/16	185	4	M12	4,20
80	90	VF740090	105	19	63	110	10/16	200	4	M12	4,80
100	110	VF740110	126	19	63	110	10/16	220	4	M12	5,20
125	125	VF740125	135	19	63	120	10/16	250	4	M12	5,40
125	140	VF740140	157	19	63	120	10/16	250	4	M12	6,90
150	160	VF740160	177	19	63	120	10/16	285	4	M12	7,70
200	200	VF740200	217	19	63	130	10/16	340	4	M14	11,00
250	250	VF740250	268	22	88	140	10/16	400	6	M16	16,50
300	315	VF740315	334	24	88	150	10/16	455	6	M16	20,20

Nota : Debido al constante desarrollo de nuestros productos, los datos suministrados pueden ser alterados sin previo aviso.

Note : Due to the continuous development of our products, specifications may be changed without notification at any time.

Rev.2-02.21  
2/2