
DESCRIPCIÓN COMPONENTES - COMPONENTS DESCRIPTION

| Ítem | Descripción - Description | Material - Material |
|------|--|---|
| 1 | Tapas del manómetro - Pressure gauges plug | Plástico - Plastic Ultramid PA66 (BASF) |
| 2 | Cuerpo - Body | Latón - Brass CB753S |
| 3 | Contenedor - Cup | Latón - Brass CW617N |
| 4 | Junta del cartucho - Cartridge seal | NBR |
| 5 | Cartucho - Cartridge | Acero inoxidable - Stainless steel AISI 304 |
| 6 | Grifo para limpieza - Drain valve | Latón - Brass CW617N |

CARACTERÍSTICAS BÁSICAS

- Fabricado según UNE-EN 13443-1.
- Cuerpo de latón según UNE-EN 1984.
- Contenedor para el cartucho de latón según UNE-EN 12165.
- Presión máxima de entrada: PN 25.
- Temperatura máxima de servicio: 110 °C.
- Extremos rosca hembra según UNE-EN ISO 228-1.
- Cartucho de acero inoxidable AISI 304 con tamiz 100 micras.
- Disponible cartucho con tamiz 300 micras.
- Imperativo de montaje horizontal.
- Grifo para limpieza de 3/8".
- Doble toma para manómetros en entrada y salida.
- Conexión manómetros: rosca hembra 1/4" según UNE-EN ISO 228-1.

APLICACIONES GENERALES

- Agua y aire comprimido.

Observaciones:

Dada la complejidad, variedad y gran cantidad de especificaciones particulares de cada instalación, en conjunción con la existencia de diversos factores que pueden afectar a las condiciones de trabajo y naturaleza del producto, es responsabilidad del usuario final realizar los ensayos necesarios para garantizar el correcto funcionamiento del producto en cada aplicación concreta.

La instalación del producto deberá realizarse y mantenerse siguiendo los códigos de buena práctica y/o estándares existentes.

BASIC FEATURES

- Manufactured according to EN 13443-1.
- Body in brass according to EN 1984.
- Cartridge cup in brass according to EN 12165.
- Inlet maximum pressure: PN 25.
- Maximum working temperature: 110 °C.
- Female thread ends according to EN ISO 228-1.
- AISI 304 stainless steel cartridge with 100 micron grid.
- Available cartridge with 300 micron grid.
- Imperative in horizontal position.
- Drain valve 3/8".
- Double gauge connection on inlet and outlet.
- Pressure gauge connections: female thread 1/4" according to EN ISO 228-1.

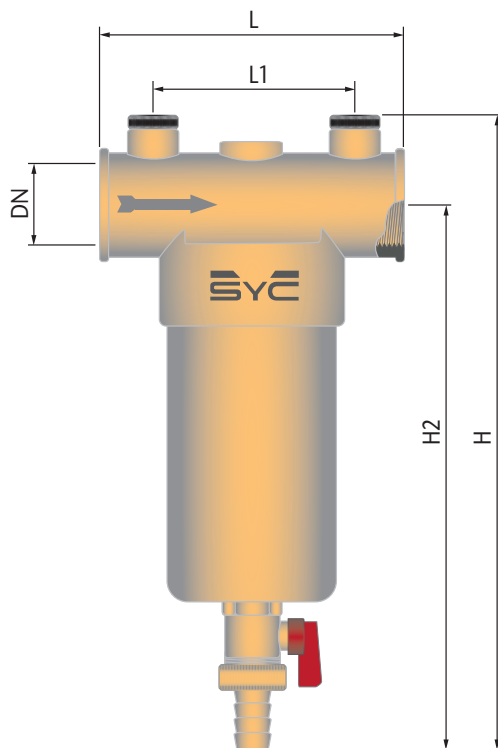
GENERAL APPLICATIONS

- Water and compressed air.

Remarks:

Due to the complexity, variety and large number of particular specifications for each installation, along with the existence of diverse factors which can affect the working conditions and nature of the product, it is the responsibility of the end-user to carry out the necessary tests to ensure the proper functioning of the product in any specific application.

Product installation must be carried out and maintained following the good practice codes and/or updated technical standards.

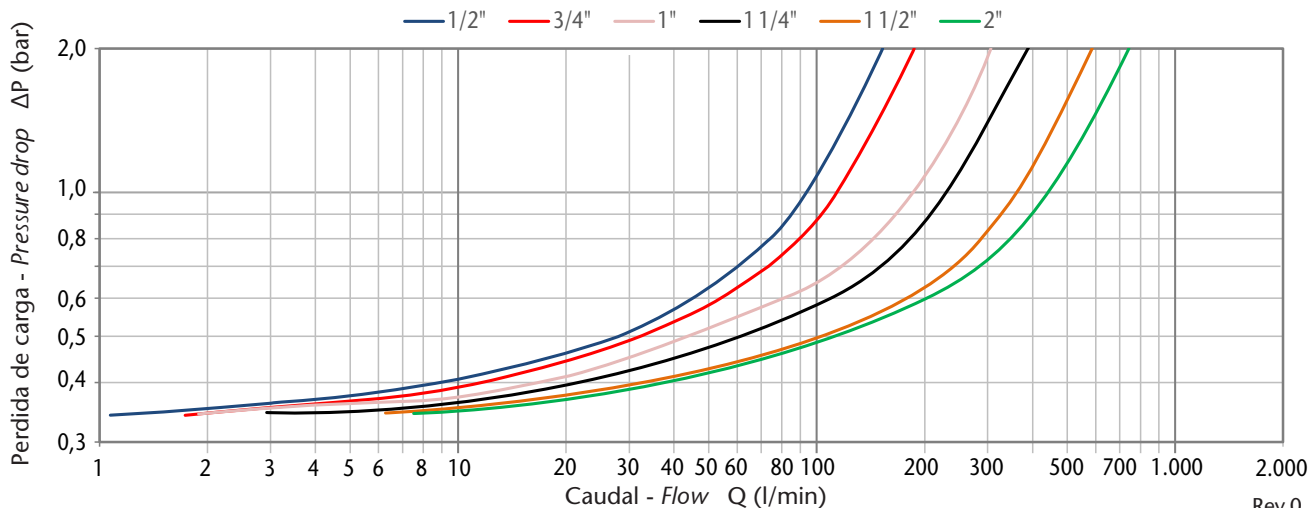


INFORMACIÓN TÉCNICA - TECHNICAL INFORMATION

| MEDIDA - SIZE | | COD. | PN | Dimensiones Dimensions | | | | Superficie filtrante Filtering surface (mm ²) | Peso aprox. Weight aprox. (g) |
|---------------|----|----------|----|---------------------------|---------|--------|---------|---|-------------------------------------|
| inches | DN | | | H (mm) | H2 (mm) | L (mm) | L1 (mm) | | |
| 1/2" | 15 | RP156003 | 25 | 196 | 165 | 118 | 70 | 680 | 1.410 |
| 3/4" | 20 | RP156004 | 25 | 196 | 165 | 118 | 70 | 680 | 1.500 |
| 1" | 25 | RP156005 | 25 | 220 | 180 | 123 | 72 | 1.180 | 1.700 |
| 1 1/4" | 32 | RP156006 | 25 | 220 | 180 | 123 | 72 | 1.180 | 1.740 |
| 1 1/2" | 40 | RP156007 | 25 | 258 | 214 | 153 | 98 | 1.720 | 1.830 |
| 2" | 50 | RP157008 | 25 | 258 | 214 | 153 | 98 | 1.720 | 2.900 |

DIAGRAMA PÉRDIDAS DE CARGA / HEAD LOSS CHART

(Agua en flujo horizontal a 20 °C / Water in horizontal flow at 20 °C)



Rev.0-01.21
2/3



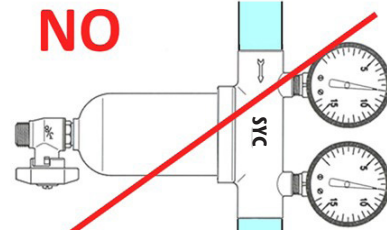
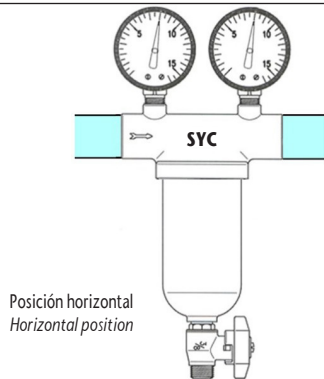
INSTRUCCIONES DE MONTAJE

- Se puede montar solamente en posición horizontal (ver Figura 1).
- El filtro debe instalarse siguiendo la flecha marcada en el cuerpo, justo antes del reductor de presión (ver Figura 2), evitando así, todos los daños ocasionados por la arena en los dispositivos colocados adelante.
- Fácil uso gracias al doble manómetro: si ambos manómetros muestran la misma presión, el cartucho del filtro está limpio (ver Figura 2); si la presión de salida es menor, es necesario limpiar el filtro (ver detalle a la derecha de la Figura 2).
- La limpieza regular del filtro se realiza abriendo el grifo para limpieza ubicado en la base, de esta manera se eliminan los residuos depositados en el cartucho.
- Usar válvulas de corte para permitir posibles operaciones de mantenimiento.
- Para la inspección y limpieza manual del cartucho (que se realizará anualmente) siga las instrucciones a continuación, como se indica en la secuencia de imágenes de la Figura 3:
- Cierre el flujo de salida y abra el grifo de limpieza en la parte inferior del filtro.
- Una vez que la presión se haya descargado por completo, proceda aflojando el contenedor con una llave de 24 mm y separe el mismo del cuerpo.
- Retire el cartucho y realice una limpieza manual. Para esta operación no es necesario quitar el cuerpo del filtro del sistema de agua.
- Si es necesario, el cartucho se puede reemplazar por uno nuevo.
- Ensamble todas las piezas y apriete el filtro con un par máximo de 10 N.m.

ASSEMBLY INSTRUCTIONS

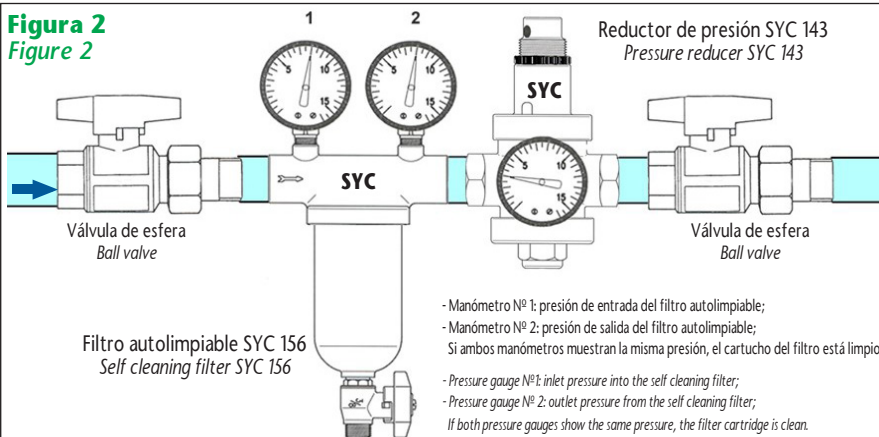
- It can work only in horizontal position (see Figure 1).
- The filter must be installed respecting the arrow direction engraved on the body, just upstream the pressure reducing valve (see Figure 2), avoiding in this way, all damages caused by sand in the devices placed downstream.
- Easy use thanks to the double pressure gauge: If both pressure gauges show the same pressure, the filter cartridge is clean (see Figure 2); if outlet pressure is lower, filter needs to be cleaned (see detail on the right of Fig. 2).
- Regular cleaning of the filter is performed by opening the foot drain valve, in this way the debris deposited in the cartridge are removed.
- Use shut-off valves to allow possible maintenance operations.
- For inspection and manual cleaning of the cartridge (to be made on an annual basis) follow the directions below, as indicated in the pictures sequence of Figure 3:
- Close the outlet flow and open the drain valve on the bottom of the filter.
- Once the pressure is completely discharged, proceed by loosening the lower cup using a 24 mm spanner and separate the cup from the filter head.
- Remove the cartridge and run manual cleaning of it. For this operation it is not necessary remove the filter body from the water system.
- If necessary the cartridge can be replaced with a new one.
- Assemble the whole parts and tighten the cup with a max. torque of 10 N.m.

Figura 1
Figure 1



Posición vertical, oblicuo o invertida **NO**
Vertical, oblique or inverted position **NO**

Figura 2
Figure 2



- Manómetro Nº 1: presión de entrada del filtro autolimpiable;
- Manómetro Nº 2: presión de salida del filtro autolimpiable;
- Si ambos manómetros muestran la misma presión, el cartucho del filtro está limpio.
- Pressure gauge Nº 1: inlet pressure into the self cleaning filter;
- Pressure gauge Nº 2: outlet pressure from the self cleaning filter;
- If both pressure gauges show the same pressure, the filter cartridge is clean.

Si la presión mostrada en el manómetro Nº 1 es superior a la presión mostrada por el manómetro Nº 2, el filtro está sucio, por lo que al abrir la válvula de drenaje Nº 3 se limpiará el cartucho. Si ambos manómetros muestran la misma presión, el cartucho del filtro está limpio. Si tras esta operación el filtro sigue sucio, limpiarlo manualmente o, al menos, sustituir el cartucho interior. Recuerde cerrar el sistema antes de iniciar esta operación.

If pressure shown on gauge Nº 1 is higher than pressure shown by gauge Nº 2, the filter is dirty, so by opening drain valve Nº 3 the cartridge will be cleaned. If both pressure gauges show the same pressure, the filter cartridge is clean. If, after this operation, the filter still dirty, you will have to clean manually or, at least, substitute the inner cartridge. Mind to close system before starting this operation.

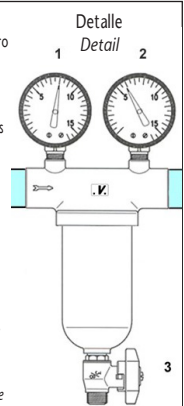


Figura 3
Figure 3



Nota : Debido al constante desarrollo de nuestros productos, los datos suministrados pueden ser alterados sin previo aviso.

Note : Due to the continuous development of our products, specifications may be changed without notification at any time.

Rev.0-01.21

3/3